

ALAN96

Felületre szerelhető érzékelős
LED lámpatest
Surface Mounted Sensored
LED luminaire

SZERELÉSI ÚTMUTATÓ

A lámpatest telepítését és karbantartását csak képzett szakember végezheti! Kérjük, vegye figyelembe a LED fényforrás élettartamára vonatkozó előírásokat! Sérült üveget azonnal ki kell cserélni! A garancia azonnal érvényét veszti, ha a vevő a lámpatesten a gyártó előzetes engedélye nélkül bármilyen módosítást végez! Szakszerűtlen felszerelésből vagy extrém üzemeltetési körülményekből származó meghibásodás esetén a garancia érvényét veszti!

A szerelési útmutatót kérjük, őrizze meg!

MAXIMÁLIS KÖRNYEZETI HŐMÉRSÉKLET 35 °C



INSTALLATION INSTRUCTION

The luminaire may only be installed and maintained by qualified technicians! Please pay attention to LED light-source lifetime! The damaged or broken glass must be replaced immediately!

Any modifications of the luminaire structure without supplier's permission can end product guarantee! In case of any failure caused by unprofessional installation or operating under extreme conditions the product may end!

Please retain these instructions for later reference!

MAXIMUM AMBIENT TEMPERATURE 35 °C



Installation Procedure

WARNING

1. Switch off before installation.
2. Switch on only after complete installation and examination of the circuit.
3. Professional electrician for installation and maintenance only.



Turn Off
Power Supply

Turn Off power supply before starting any installation. Read instructions & check you have all the tools & accessories to complete the installation correctly.

How to install

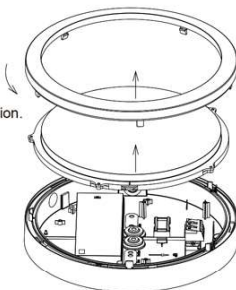
Step 1

Take out the lamp and accessory pack

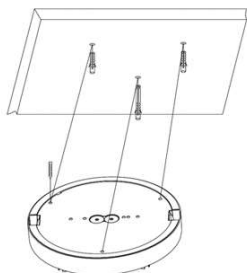


Step 2

Take the lamp cover and lamp shade apart by rotating it in anti-clockwise direction.

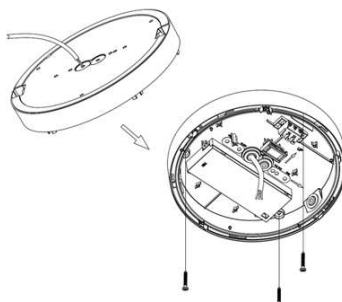


Step 3



Knock-in the plastic anchor into ceiling through the lamp base.

Step 4



Pass wires through the lamp, fix the lamp into ceiling by screws.

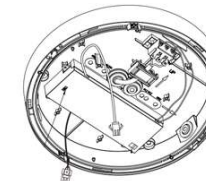
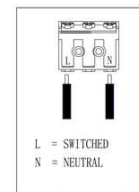
301292
301293

IK10 LED IP54



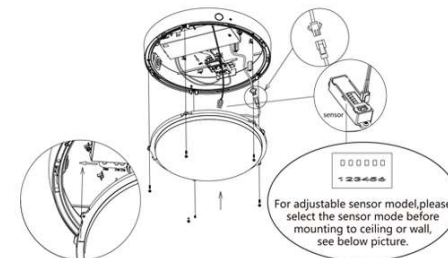
Step 5

Feed the AC wire into terminal block respectively; If with 3CCT, choose preferred CCT.



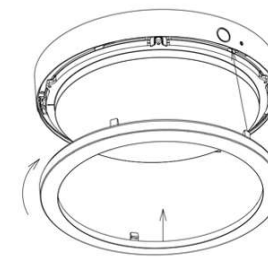
Step 6

Plug the male and female connector. Align the arrow on the lamp cover with the lamp body arrow, fasten it and then fix the lamp shade with screws.



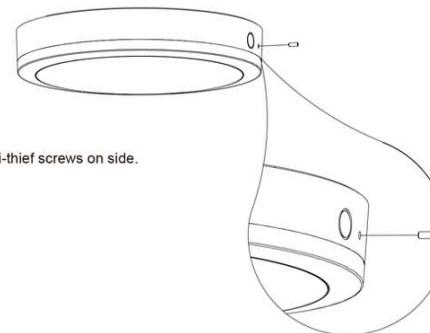
Step 7

Align the hook of frame to lamp body holes, clip into the lamp body, and then rotate the frame clockwise until they match well, fix frame with screw.



Step 8

Lock the anti-theft screws on side.



Step 9

Lock the anti-theft screws on side.

